

BRIDE DE SOL EN FONTE

» 890 SERIES

SPÉCIFICATIONS

Les brides de sol en fonte Sioux Chief 890 series sont utilisées au besoin dans les réseaux de drainage. La bride doit être munie de trois trous de vis pour permettre sa fixation au sol et de deux fentes pour boulons de maintien. Un joint en néoprène assure l'étanchéité lorsque la bague de compression est serrée à l'aide de trois vis de blocage en acier inoxydable. La bride doit également intégrer un capuchon d'essai en néoprène. Conforme à la norme PS 97-2014e1 de l'IAPMO

MATÉRIAUX

Surface de la bride : Fonte

Bague de compression : Fonte

Joint d'étanchéité et capuchon d'essai : Néoprène

Vis de blocage : Acier inoxydable

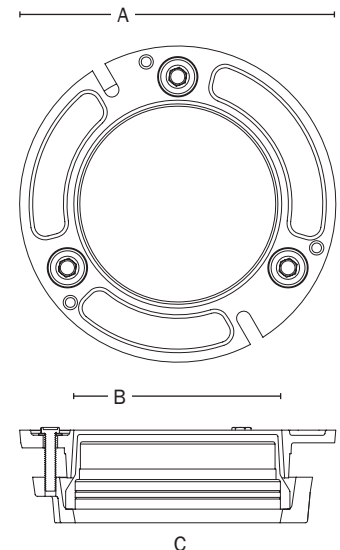
INSTALLATION

Pousser la bride sur le tuyau en fonte de 4". Fixer la bride au sol à l'aide des trois trous de vis. Serrer le joint de compression avec trois vis à tête hexagonale. Une fois l'essai terminé, découper le capuchon d'essai avec un couteau à lame rétractable.

DIMENSIONS

A : Diamètre total	6-7/8"
B : Dia. du capuchon d'essai	4-3/8"
C : Raccordement	Tuyau en fonte de 4"
D : Hauteur totale	2"

N° ARTICLE	_____
NOM DU PROJET	_____
EMPLACEMENT	_____
INGÉNIEUR	_____
ENTREPRENEUR	_____
COMMANDE N°	_____ ÉTIQUETTE _____



N° article

890-i42